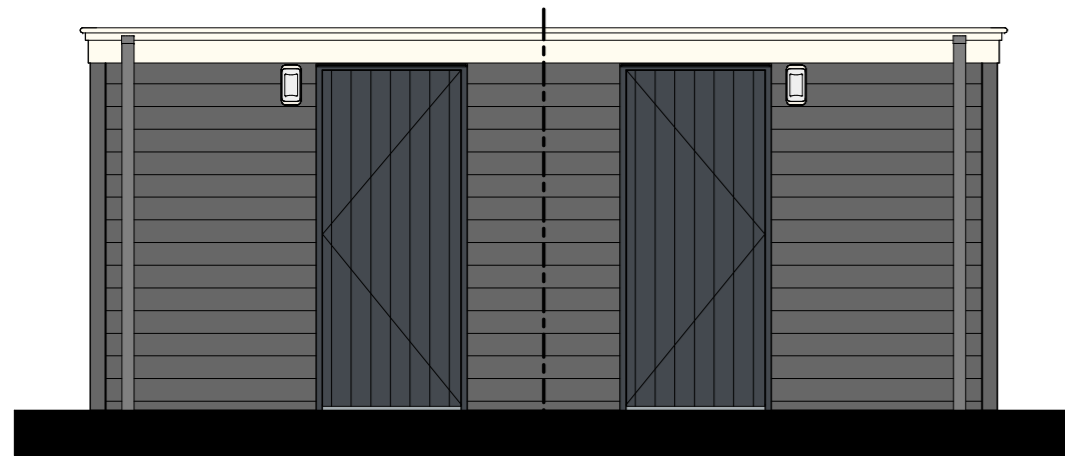


Houten gevelbekleding  
 Horizontaal, kleur gebeitst zwart  
 Deurkozijn met dichte deur, kleur Ombergris  
 Boeiboord, kleur Creme wit  
 Dakrand aluminium, kleur Creme wit  
 Dakbedekking kleur zwart

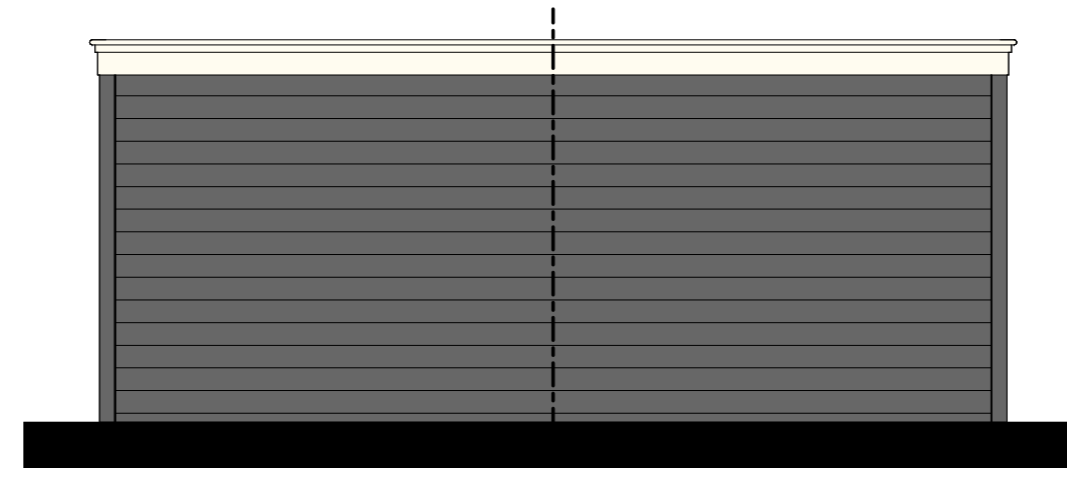
### Renvooi Installaties

- elektrotechnische installaties conform voorschriften NEN 1010
- alle installaties zijn indicatief op tekening weergegeven

- ⊗ wandlichtpunt
- ⊗ ss wandlichtpunt incl. armatuur met schemerschakelaar
- ⊕ enkelpolige schakelaar
- ⊕ dubbele w.c.d. + randaarde half opbouw



Voorgevel (tuinzijde)



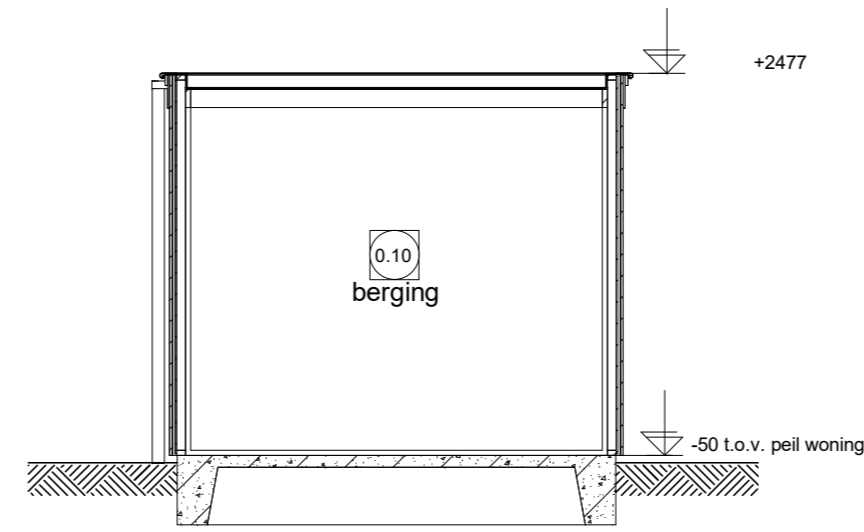
Achtergevel



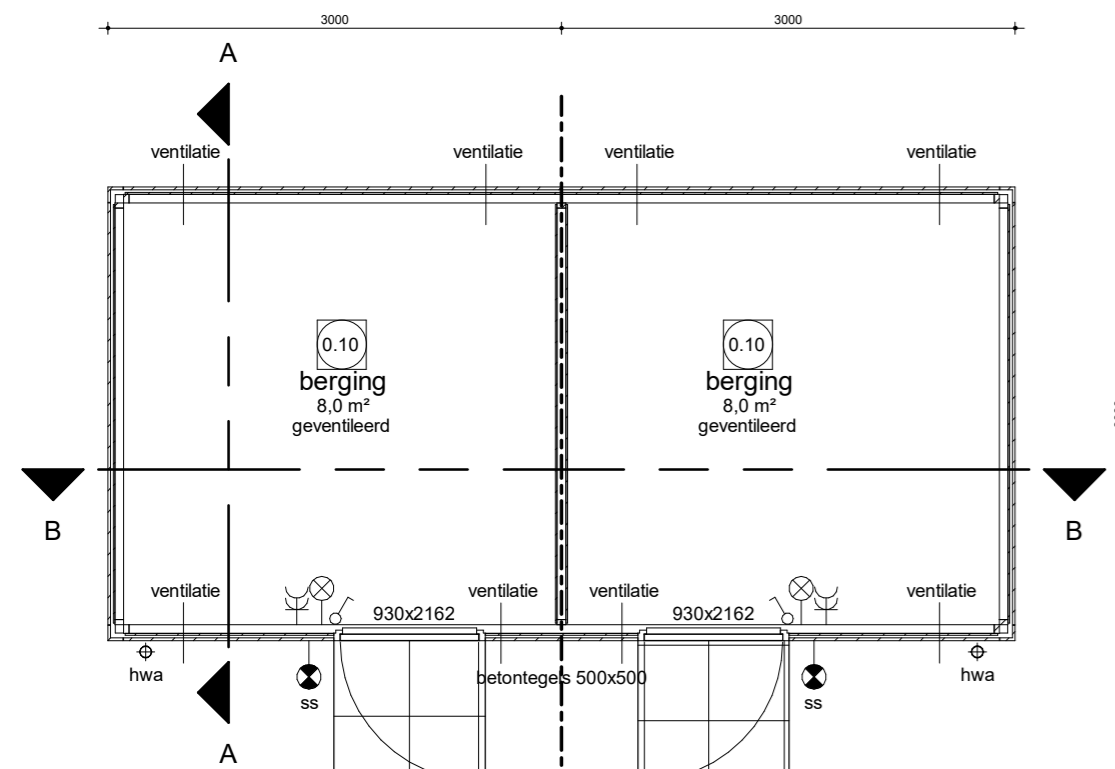
Linkergevel



Rechtergevel

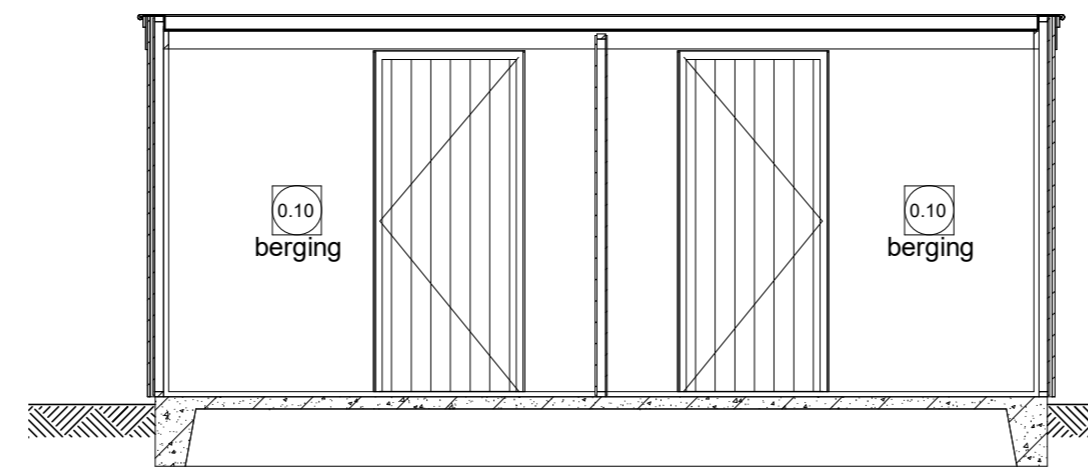


Doorsnede A



bwnr. 82/83, 84/85, 86/87, 89/90, 92/93, 96/97, 98/99, 100/101, 102/103, 104/105, 108/109, 110/111, 112/113, 114/115, 116/117, 119/120, 121/122, 123/124, 127/154, 128/129, 130/131, 132/133, 134/135, 136/137, 152/153 als getekend

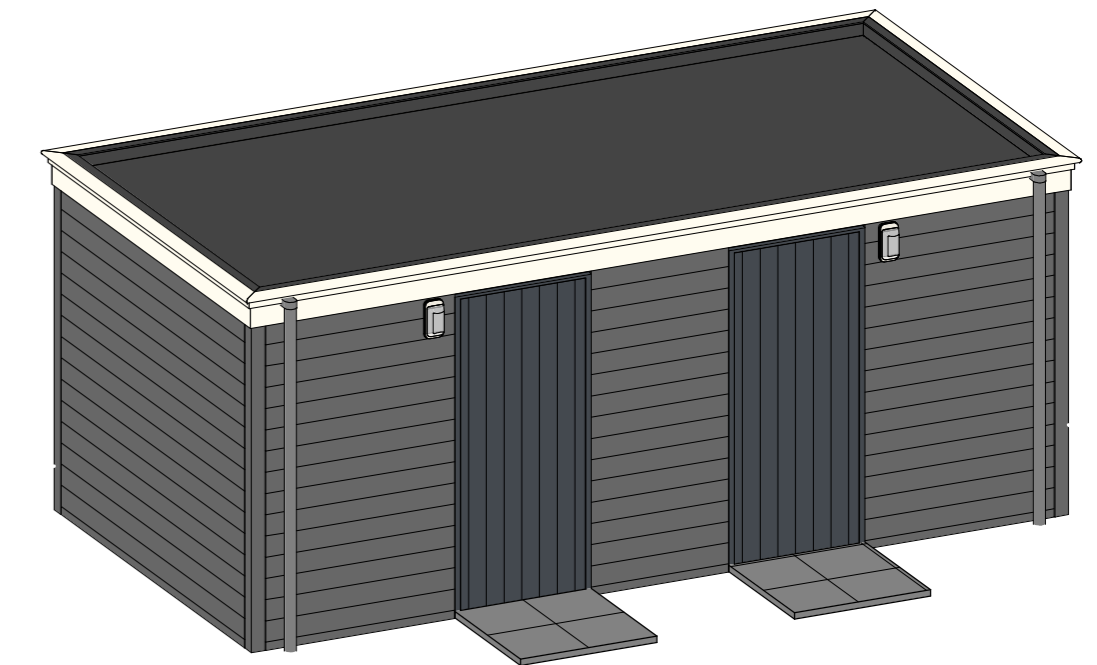
Begane grond



Doorsnede B

# Weespersluis

Waterrijk fase 4B2



Berging type 1